

BDR-E CDS

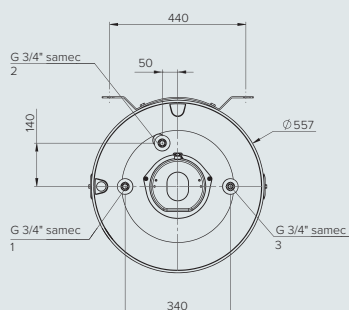
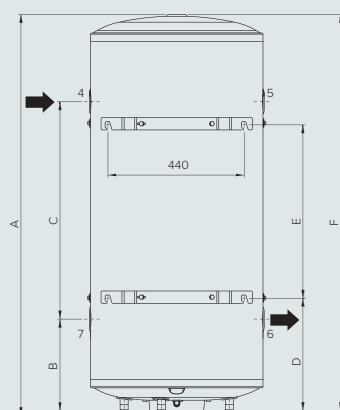


* Predĺžená záruka, ktorá sa vzťahuje na prehrdzavenie nádrže



- / Smaltovaná oceľová nádrž s titánom
- / Horčíková anóda proti korózii
- / Pripojenie primárneho okruhu vpravo a vľavo
- / Inštalácia na stenu v horizontálnej i vertikálnej polohe
- / Integrovaný termostat
- / Integrované vykurovacie teleso 1,5 kW
- / Recirkulácia úžitkovej vody
- / Možno kombinovať s kotlom určeným len pre vykurovanie

ENERGETICKÁ TRIEDA



LEGENDA

1. Vstup studenej úžitkovej vody G 3/4" samec
2. Recirkulácia G 3/4" samec
3. Výstup teplej úžitkovej vody G 3/4" samec
4. Spiatočka teplej úžitkovej vody z kotla G 1.1/4" samica
5. Vstup alternatívneho vykurovania G 1.1/4" samica
6. Výtlačok úžitkovej vody do kotla G 1.1/4" samica
7. Výtlačok alternatívneho vykurovania G 1.1/4" samica

TECHNICKÉ ÚDAJE

	80	100	120	150	200
Objem*	85	100	123	159	206
Objem dvojitého plášťa	3,2	4,4	5,5	8,2	12
Plocha tepelného výmenníka dvojitého plášťa	0,6	0,7	0,9	1,2	1,7
Maximálny príkon (T primárneho okruhu = 80°C, 900 l/h, ΔT 35°C)	8,6	12,3	14,4	16,4	24,1
Maximálny príkon (T primárneho okruhu = 80°C, 2000 l/h, ΔT 35°C)	9,8	13,9	16,5	18,8	27,8
Tlakové straty dvojitého plášťa pri 900 l/h	7,2	7,7	8	7,9	8,5
Tepelné straty*	1,36	1,51	1,77	1,92	2,08
Maximálna prevádzková teplota	95	95	95	95	95
Maximálny prevádzkový tlak	8	8	8	8	8
Maximálny prevádzkový tlak dvojitého	3	3	3	3	3
Čistá hmotnosť	40	46	60	75	95

Vonkajšie rozmery

	80	100	120	150	200
A	786	916	1107	1317	1695
B	293	293	296	296	296
C	232	362	492	702	1080
D	293	293	287	362	431
E	320	475	500	560	800
F	748	878	1069	1279	1657
G	505	505	560	560	560

* vzťahuje sa na vertikálnu inštaláciu

Objednávaci kód

BDR-E CDS	80 ARI EU2	100 ARI EU2	120 ARI EU2	150 ARI EU2	200 ARI EU2
Energetická trieda	C	C	C	C	C